

F-046 Sprechsieb und variabler Tiefe



Briefkastentyp

Mauerdurchwurf

Frontplatte

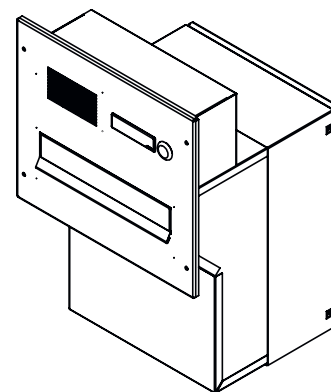
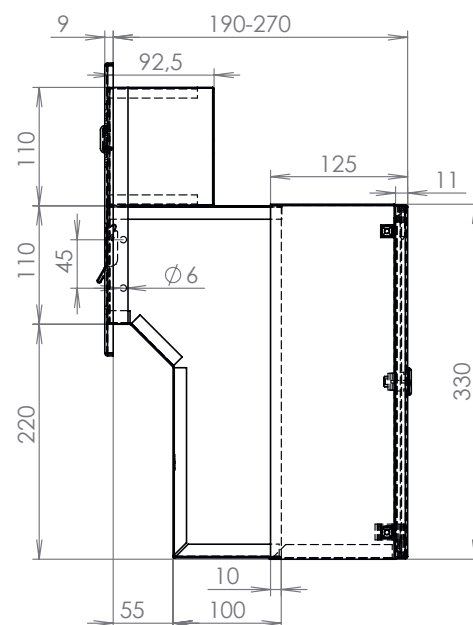
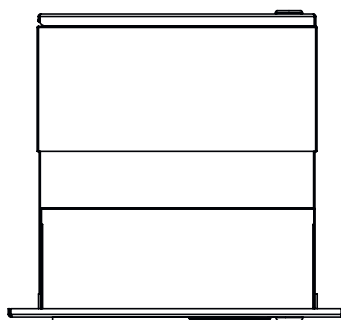
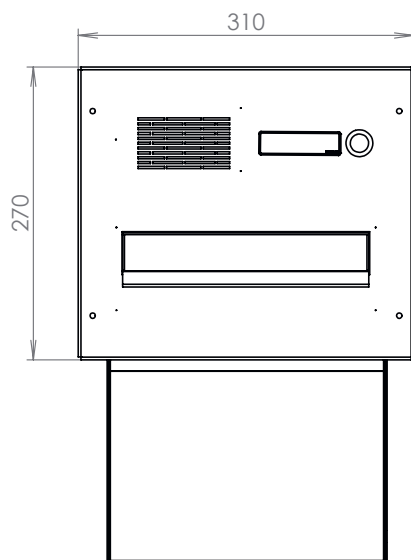
- Frontplattenmaße:
270 x 310 mm (HxB)
- Einwurfmaße:
40 x 230 mm (HxB)
- durch DIN EN 13724 Norm
problemloser Einwurf von
C4 Umschlägen
- integrierter Entnahmeschutz
- Material:
V2A Edelstahl oder pulver-
beschichtetes Aluminium
- Spezialschrauben für die
Montage

Elektronik

- integriertes ABB Busch Jä-
ger Audiomodul (83110)

Kasten

- Einzelkastenmaße:
110/330 x 260 x
190 - 270 mm (HxBxT)
- Elektroboxmaße:
110 x 260 x 92,5 mm
(HxBxT)
- verstellbar in der Tiefe
- Material Kasten:
verzinktes, pulverbeschich-
teter Stahl
- Material Tür:
V2A Edelstahl oder pulver-
beschichtetes Aluminium
- Türanschlag von rechts
nach links wechselbar



Auf Anfrage möglich, z.B.:

- andere RAL-Farben
- „keine Werbung“-Schilder
- zusätzlicher Lichttaster
- größere Frontplatte

Für Fragen zum Briefkasten stehen wir Ihnen gern zur Verfügung:

☎ 0351 8509 2552

✉ info@letterbox24.de

☎ 0162 791 5100