

F-046 Durchwurfbriefkasten mit Sprechsieb



Briefkastentyp

Mauerdurchwurf

Frontplatte

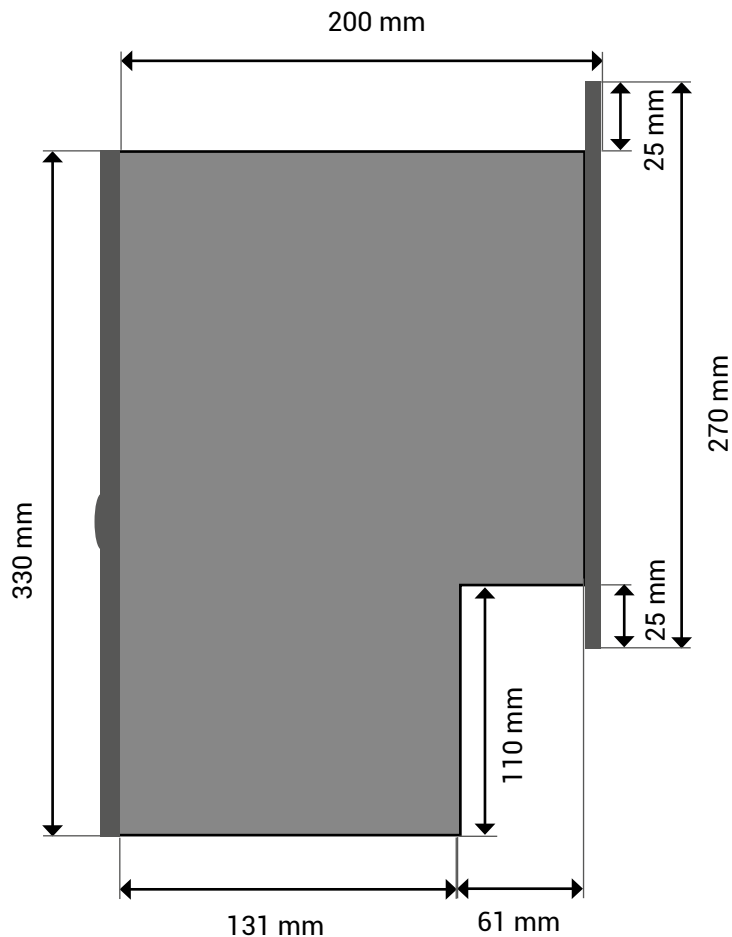
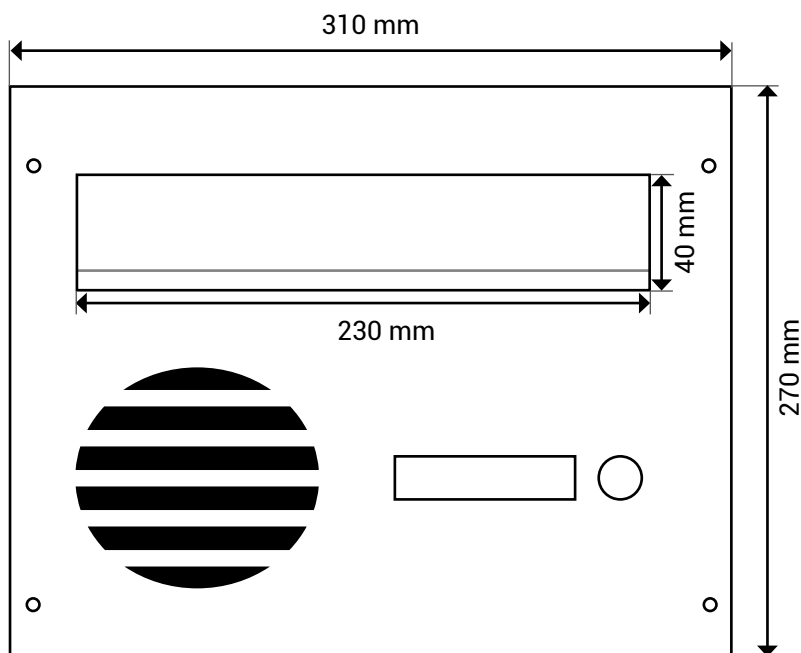
- Frontplattenmaße: 270 x 310 mm (HxB)
- Einwurfmaße: 40 x 230 mm (HxB)
- integrierter Entnahmeschutz
- Material: V2A Edelstahl oder pulverbeschichtetes Aluminium
- optional 1-2 Namensschilder und Klingeltaster bestellbar
- Spezialschrauben für die Montage

Kasten

- Einzelkastenmaße: 110/330 x 260 x 200 mm (HxBxT)
- Material Kasten: verzinktes, pulverbeschichteter Stahl
- Material Tür: V2A Edelstahl oder pulverbeschichtetes Aluminium
- Türanschlag von rechts nach links wechselbar

Auf Anfrage möglich, z.B.:

- andere RAL-Farben
- „keine Werbung“-Schilder
- zusätzlicher Lichttaster
- größere Frontplatte



Für Fragen zum Briefkasten stehen wir Ihnen gern zur Verfügung:

☎ 03501 759 9014

✉ info@letterbox24.de

📞 0162 791 5100