

F-046 Durchwurfbriefkasten



Briefkastentyp

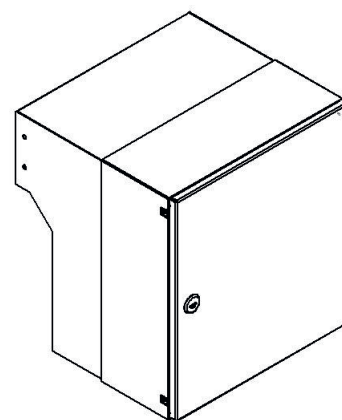
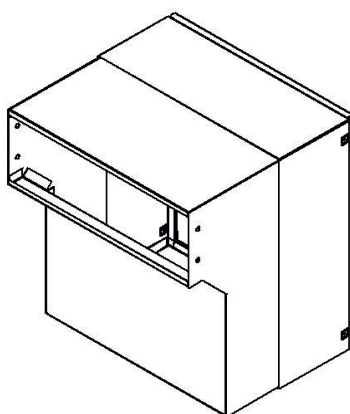
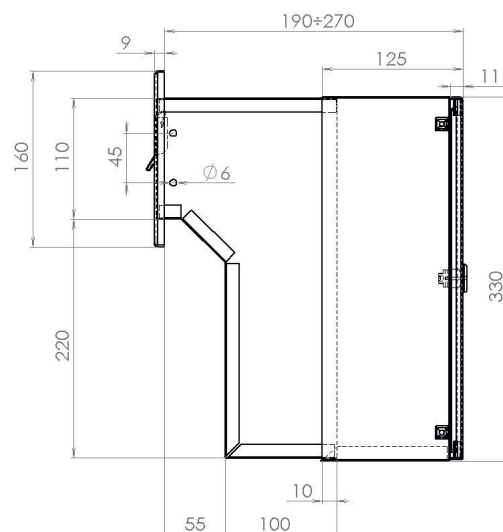
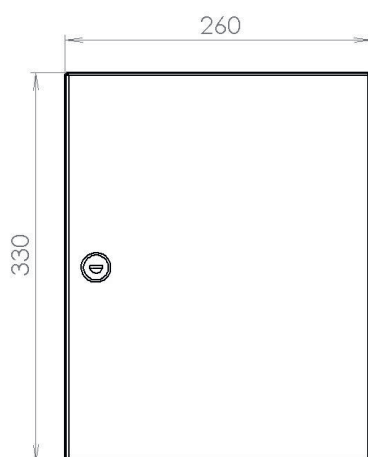
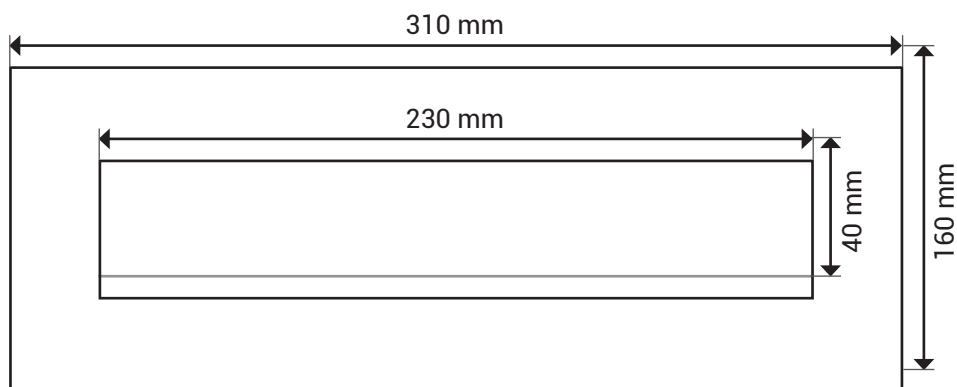
Mauerdurchwurf

Frontplatte

- Frontplattenmaße:
160 x 310 mm (HxB)
- Einwurfmaße:
40 x 230 mm (HxB)
- integrierter Entnahmeschutz
- Material: V2A Edelstahl oder pulverbeschichtetes Aluminium
- optional 1-2 Namensschilder und Klingeltaster bestellbar

Kasten

- Einzelkastenmaße:
110/330 x 260 x
190 - 270 mm (HxBxT)
- verstellbar in der Tiefe
- Material Kasten:
verzinktes, pulverbeschichteter Stahl
- Material Tür:
V2A Edelstahl oder pulverbeschichtetes Aluminium
- Türanschlag von rechts nach links wechselbar



Auf Anfrage möglich, z.B.:

- andere RAL-Farben
- „keine Werbung“-Schilder
- zusätzlicher Lichttaster
- größere Frontplatte

Für Fragen zum Briefkasten stehen wir Ihnen gern zur Verfügung:

☎ 0351 8509 2552

✉ info@letterbox24.de

☎ 0162 791 5100