

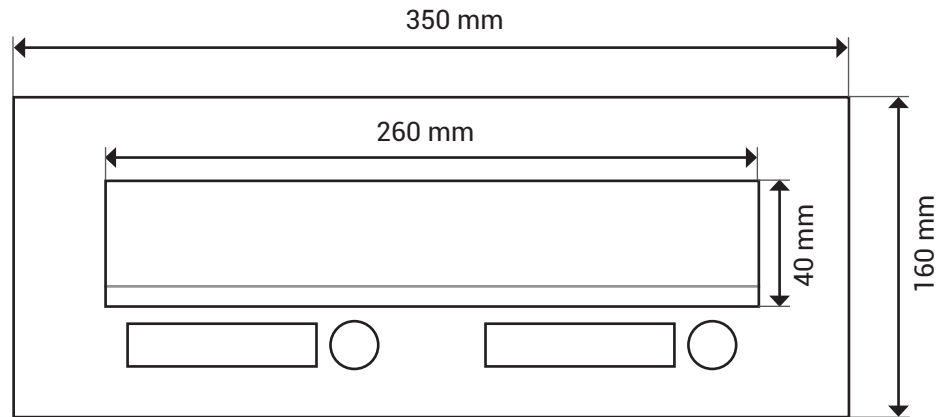
## Frontplattentyp

CD 3

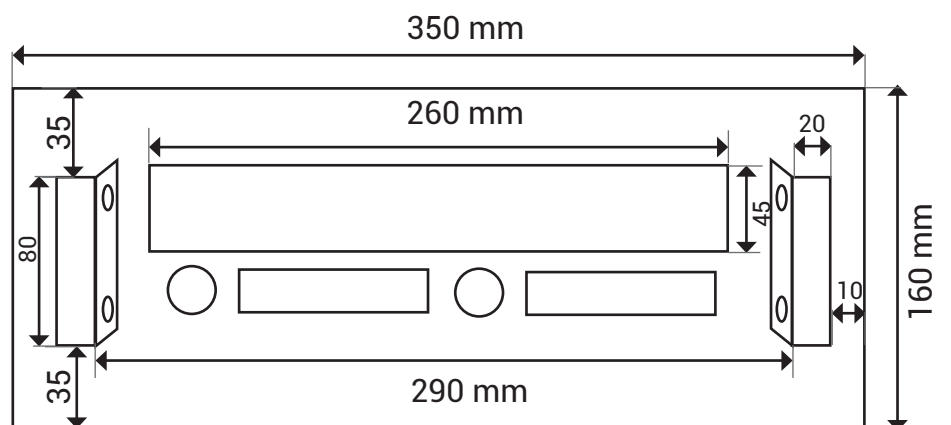
## Platte

- Frontplattenmaße:  
160 x 350 (HxBxT)
- Einwurfmaße:  
40 x 260 mm (HxB)
- durch DIN EN 13724  
Norm problemloser  
Einwurf von C4 Um-  
schlägen
- Durchmesser Klingel:  
19 mm
- Namensschildmaße:  
722 x 74 mm (HxB)
- integrierter Entnahme-  
schutz
- durch die Gummilippe  
unter der Klappe wird  
Lärm verhindert
- Material:  
V2A Edelstahl
- mit 2 Namensschildern  
und 2 Klingeln
- vandalismussichere  
Klingelknöpfe

Frontansicht



Rückansicht



Auf Anfrage möglich, z.B.:

- andere RAL-Farben
- „keine Werbung“-Schilder
- zusätzlicher Lichttaster