

# B-242 XXL Durchwurfbriefkasten mit Sprechsieb



## Briefkastentyp

Mauerdurchwurf

## Frontplatte

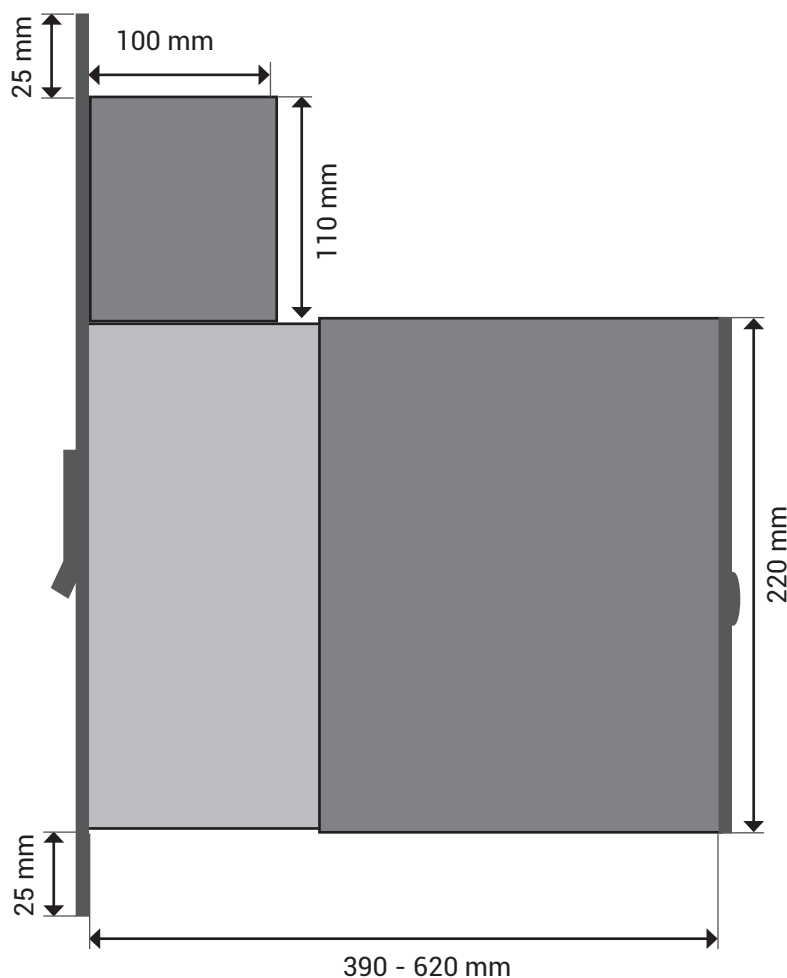
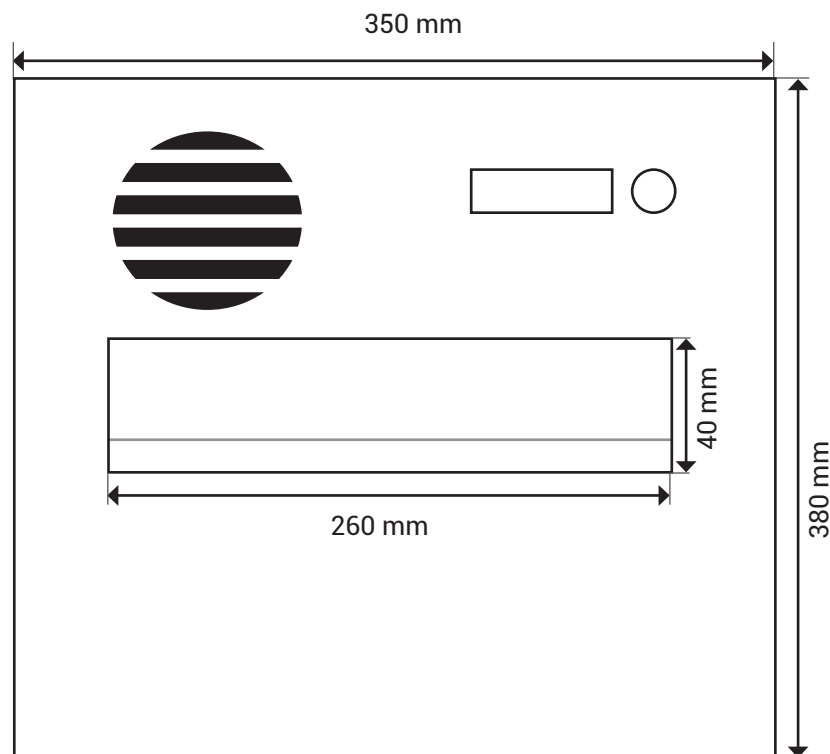
- Frontplattenmaße:  
380 x 350 mm (HxB)
- Einwurfmaße:  
40 x 260 mm (HxB)
- durch DIN EN 13724 Norm  
problemloser Einwurf von  
C4 Umschlägen
- integrierter Entnahme-  
schutz
- Material: V2A Edelstahl  
oder pulverbeschichtetes  
Aluminium

## Kasten

- Einzelkastenmaße:  
220 x 300 x  
390 - 620 mm (HxBxT)
- verstellbar in der Tiefe
- Material Kasten:  
verzinktes, pulverbeschich-  
teter Stahl
- Material Tür:  
V2A Edelstahl oder pulver-  
beschichtetes Aluminium
- Türanschlag rechts

Auf Anfrage möglich, z.B.:

- andere RAL-Farben
- „keine Werbung“-Schilder
- zusätzlicher Lichttaster
- größere Frontplatte



Für Fragen zum Briefkasten stehen wir Ihnen gern zur Verfügung:

☎ 03501 759 9014

@ info@letterbox24.de

📞 0162 791 5100