



Fig 1

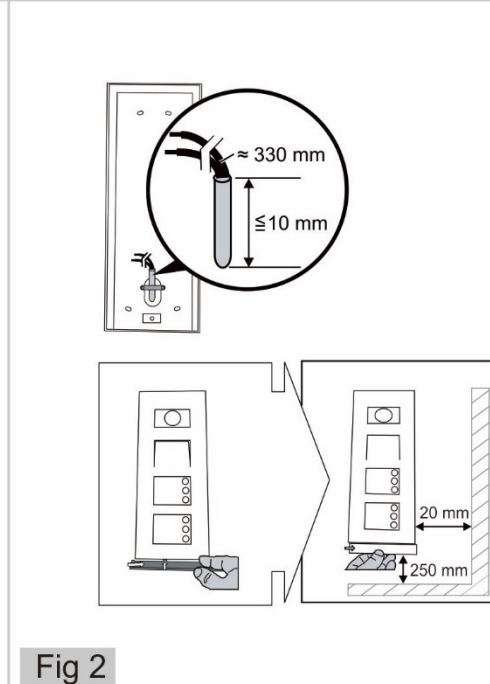


Fig 2

83503
83503-500

83503
www.busch-jaeger-katalog.de/8300-0-0492.artikel.html

83503-500
www.busch-jaeger-katalog.de/8300-0-0493.artikel.html

2CKA000073B9040 / 19.10.2016

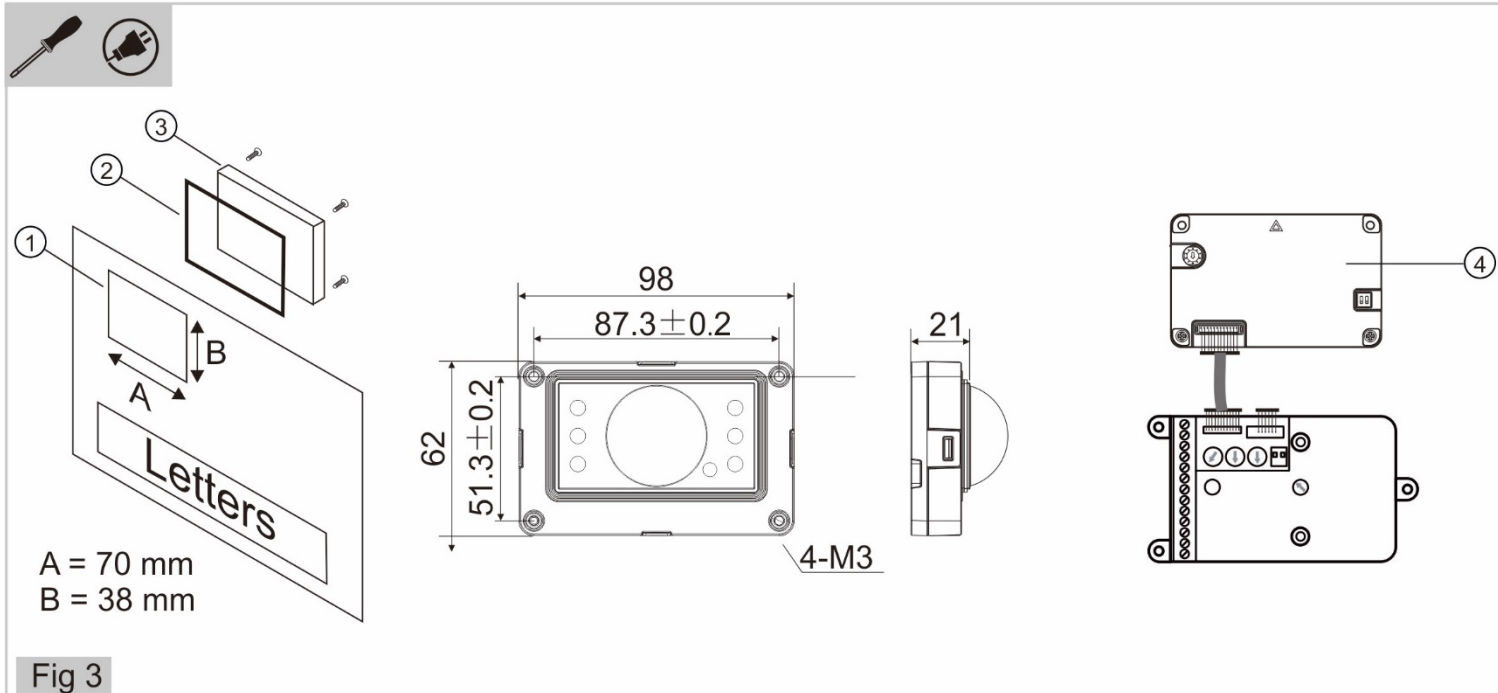


Fig 3

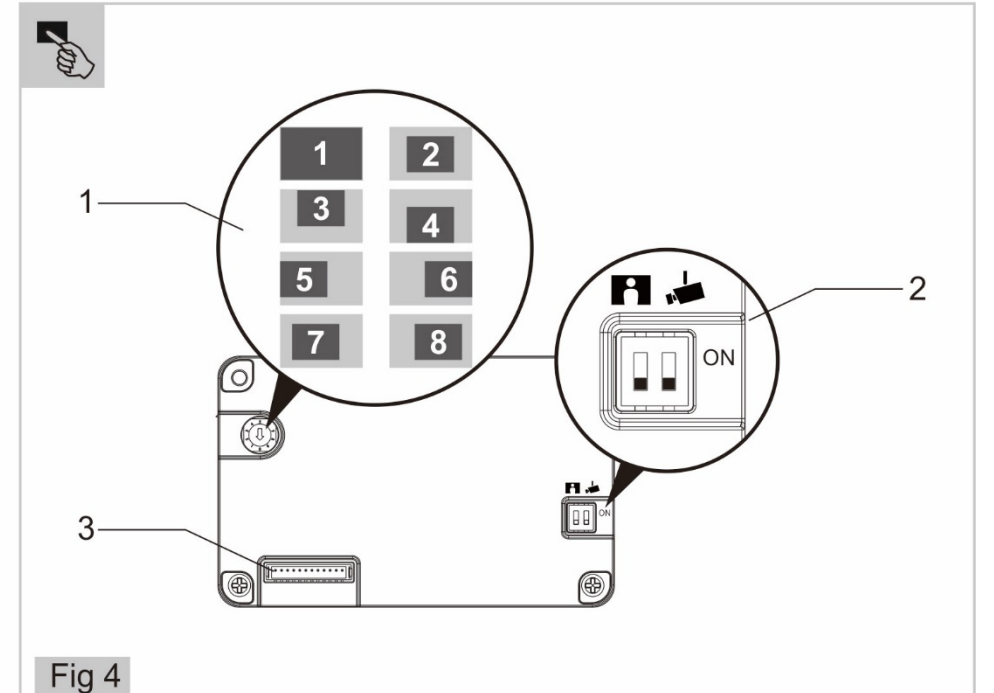


Fig 4

Deutsch

Kameramodul 180

WARNUNG
Bei direktem oder indirektem Kontakt mit spannungsführenden Teilen kommt es zu einer gefährlichen Körperdurchströmung. Elektrischer Schock, Verbrennungen oder Tod können die Folge sein.
➢ Vor Montage, Demontage Netzspannung freischalten!
➢ Arbeiten am 230 V-Netz nur von Fachpersonal ausführen lassen.

- Montageanleitung sorgfältig lesen und aufbewahren.
- Weitere Benutzerinformationen unter www.busch-jaeger.com oder durch Scannen des QR-Codes.
- Detaillierte Informationen zur Planung von Welcome finden Sie im Anwenderhandbuch (Download unter www.busch-jaeger.com).

Bestimmungsgemäße Verwendung
Das Kameramodul 180 ist Teil des Busch Welcome® / ABB-Welcome Türkommunikationssystem und dient als Zusatzmodul in diesem System. Es kann ersatzweise für das Kameramodul 83501 verwendet werden. Das Gerät kann auch mit dem Einbau-Audiomodul 83110-101-xxx in Briefkästen montiert werden.

Produktbeschreibung

Das Kameramodul mit 170°-Blickwinkel erfasst nahezu den gesamten Bereich vor und neben dem Eingang. Mit dem Drehschalter an der Rückseite des Moduls kann der gewünschte Blickwinkel eingestellt werden. Darüber hinaus kann mit dem Kippschalter an der Rückseite des Geräts die "Schnappschuss"-/ "Überwachungsfunktion" aktiviert bzw. deaktiviert werden.

Technische Daten

Klemmen eindrätig	2 x 0,28 mm ² / 2 x 0,75 mm ² ;
Klemmen feindrätig	2 x 0,28 mm ² / 2 x 0,75 mm ² ;
Busspannung	28 V- ±2 V
Schutzart	IP54*
Betriebstemperatur	-40 °C – +70 °C
Auflösung	650 TVL
Tag/Nacht	EXTERN, FARBE, SW, AUTO
Erfassungswinkel horizontal	170°
Erfassungswinkel vertikal	135°
Winkel diagonal	180°
Ruhestrom	max. 55mA
Arbeitsstrom	max. 170mA

*abhängig vom verwendeten Gehäuse

Montage in einer vorhandenen Außenstation und Anschluss

1. Montageplatte abschrauben und entfernen.
2. Alle Module mit dem 12-poligen Kabel anschließen.
3. Busklemmen anschließen.
4. Montageplatte installieren.
5. Wenn das letzte Modul nicht das Klingelmodul ist, muss die Kunststoffhalterung eingezogen werden (siehe Abb. 1-4).

Hinweis

- Abschlussleiste mit Werkzeug 83510 entfernen.
- Mindestabstand zu Hindernissen berücksichtigen.
- Erforderliche Abisolierlänge berücksichtigen.

Montage in einem externen Gehäuse und Anschluss

1. Gemäß Abb. 3-1 eine Öffnung in das Gehäuse schneiden. Ausführliche Maßbilder unter www.busch-jaeger.com oder durch Scannen des QR-Codes.
2. Abdichtung (Abb. 3-2) auf der Rückseite des Gehäuses anbringen.
3. Modul (Abb. 3-3) anschrauben.
4. Kameramodul, Einbau-Audiomodul verbinden (Abb. 3-4).

Bedienung

1	Drehschalter zum Einstellen des Arbeitsmodus: Modus=1, Vollbild Modus=2, zentriert Modus=3, oben Modus=4, unten Modus=5, links Modus=6, rechts Modus=7, zwischen Modus 2 und Modus 5 Modus=8, zwischen Modus 2 & Modus 6 Modus=9, Programmiermodus
2	Kippschalter: ☑ Aktivierung/Deaktivierung der Schnappschussfunktion (ON=Schnappschussfunktion aktivieren; OFF=Schnappschussfunktion deaktivieren) Schnappschussfunktion: Wenn jemand an der Tür klingelt, werden automatisch bis zu drei Schnappschüsse aufgenommen. Darüber hinaus können durch Drücken der "Schnappschuss"-Taste manuell Schnappschüsse erstellt werden. ☑ Ein-/Ausschalten der Überwachungsfunktion (ON=Überwachungsfunktion aktivieren; OFF=Überwachungsfunktion deaktivieren) Überwachungsfunktion: Durch Betätigung der "Überwachungstaste" kann eine Audio-/Videoverbindung mit der Außenstation hergestellt werden.
3	12-polige Schnittstelle für den Anschluss an das Audiomodul

Service

Busch-Jaeger Elektro GmbH – ein Unternehmen der ABB-Gruppe, Freisenbergstraße 2, D-58513 Lüdenscheid, www.busch-jaeger.de. Tel.: +49 2351 956-1600

English

Camera Module 180

WARNING
Dangerous currents flow through the body when coming into direct or indirect contact with live components. This can result in electric shock, burns or even death.
➢ Disconnect the mains power supply prior to installation and/or disassembly!
➢ Permit work on the 230 V supply system to be performed only by specialist staff.

- Please read the mounting instructions carefully and keep them for future use.
- Additional user information is available at www.busch-jaeger.com or by scanning the QR code.
- For detailed information on planning Welcome see user manual (Download at www.busch-jaeger.com).

Intended use

The camera module 180 is part of the Busch Welcome®/ABB-Welcome door communication system and is designed as an auxiliary module in this system, which can replace the camera module 83501. It also could be mountable into letter boxes with the audio integration unit 83110-101-xxx.

Product description

The camera module with 170° wide pick-up angle can view almost the entire area in front of and to the side of the entrance. Meanwhile, the module is able to be customized for the required view angle by the rotary switch at the backside. Users also can enable/disable "snapshot"/"surveillance" function by the dip-switch at the backside of the module according to different scenarios.

Technical data

Single-wire clamps	2 x 0.28 mm ² – 2 x 0.75 mm ² ;
Fine-wire clamps	2 x 0.28 mm ² – 2 x 0.75 mm ² ;
Bus voltage	28 V- ±2 V
Protection	IP54*
Operating temperature	-40 °C – +70 °C
Resolution	650 TV-line
Day/Night	EXTERNAL, COLOR, B&W, AUTO
Horizontal angle of vision	170°
Vertical angle of vision	135°
Diagonal angle	180°
Standby Current	55mA Max.
Operation Current	170mA Max

*depending on the used housing.

Mounting in an existing outdoor station and Connection

1. Unscrew the mounting plate and remove it.
2. Connect all modules using the 12-pin cable.
3. Connect bus terminals.
4. Install the mounting plate.
5. If the last module is not bell module, must pull in the plastic holder as Fig1-4.

Note

- To remove end strip use the tool 83510.
- Consider minimum distance to obstacles.
- Consider required stripping length.

Mounting in an external housing and Connection

1. Cut a hole in the housing, according to Fig3-1. For detailed dimensional drawings are available at www.busch-jaeger.com or by scanning the QR code.
2. Stick the sealing Fig3-2 onto the backside of the housing.
3. Screw on the module Fig3-3.
4. Connect camera module, audio integration unit Fig3-4.

Operation

1	Rotary switch to set the working mode: Mode=1, full screen Mode=2, center Mode=3, up Mode=4, down Mode=5, left Mode=6, right Mode=7, between mode 2 & mode 5 Mode=8, between mode 2 & mode 6 Mode=9, programming mode
2	dip-switches: ☑ enable/disable snapshot function (ON=enable snapshot function; OFF=disable snapshot function) Snapshot function: each time a visitor rings the door bell, up to three snapshots are recorded automatically and meanwhile, the resident can take snapshots manually by pressing the "snapshots" button. ☑ switch on/off surveillance function (ON=enable surveillance function; OFF=disable surveillance function) Surveillance function: The resident can establish the audio/video connection to outdoor station by pressing "surveillance" button.
3	12-pin interface, used to connect audio module

Service

Busch-Jaeger Elektro GmbH - an ABB company, Freisenbergstraße 2, D-58513 Lüdenscheid, www.BUSCH-JAEGER.com, Tel.: +49 2351 956-1600

Module de caméra 180

AVERTISSEMENT



Un contact direct ou indirect avec des pièces sous tension entraîne un passage de courant dangereux dans le corps. Celui-ci risque d'entraîner un choc électrique, des brûlures ou la mort.



- Déconnecter la tension secteur avant tout montage et démontage !
- Confier toute intervention sur l'alimentation électrique en 230 V uniquement au personnel spécialisé !

- Lire attentivement et conserver les instructions de montage.
- Des informations utilisateurs supplémentaires sont disponibles sur le site www.busch-jaeger.com ou en scannant le code QR.
- Vous trouverez des informations détaillées sur la planification de systèmes Welcome dans le manuel d'utilisation (téléchargeable à l'adresse www.busch-jaeger.com).

Utilisation conforme

Le Module de caméra 180 fait partie du système d'interphonie Busch Welcome® / ABB-Welcome et sert de module supplémentaire dans ce système. Il peut être utilisé en remplacement du module de caméra 83501. Un montage de l'appareil dans des boîtes à lettres est aussi possible avec le module audio à encastrer 83110-101-xxx.

Description du produit

Ce module de caméra doté d'un angle de visée de 170° couvre quasiment l'intégralité de la zone devant et à côté de l'entrée. Le commutateur rotatif situé à l'arrière permet de régler l'angle de visée souhaité. De plus, l'interrupteur à bascule se trouvant à l'arrière de l'appareil permet d'activer ou de désactiver la « fonction Instantané »/« fonction de surveillance ».

Caractéristiques techniques

Bornes à un conducteur	2 x 0,28 mm ² /2 x 0,75 mm ² ;
Bornes à fils de faible section	2 x 0,28 mm ² /2 x 0,75 mm ² ;
Tension du bus	28 V- ±2 V
Degré de protection	IP54*
Température de fonctionnement	-40 °C à +70 °C
Résolution	650 TVL
Jour/Nuit	EXTERNE, COULEUR, MONO-CHROME, AUTO
Angle de détection horizontal	170°
Angle de détection vertical	135°
Angle diagonal	180°
Courant de repos	55 mA maxi.
Courant de travail	170 mA maxi.

*en fonction du boîtier utilisé



Montage dans un interphone extérieur et raccordement

1. Dévissez la plaque de montage et retirez-la. Vissez le module.
2. Raccordez tous les modules avec le câble à 12 pôles.
3. Raccordez les bornes de bus.
4. Installez la plaque de montage.
5. Si le dernier module n'est pas un module de sonnette, le support plastique doit être enfoncé (cf. figure 1-④).

Nota

- Retirez la baguette de terminaison à l'aide de l'outil 83510.
- Respectez le dégagement minimal par rapport aux obstacles.
- Tenez compte de la longueur dénuudée requise.

Montage dans un boîtier externe et raccordement

1. Découpez une ouverture dans le boîtier conformément à la figure 3-①. Des plans d'encombrement détaillés sont disponibles sur le site www.busch-jaeger.com ou en scannant le code QR.
2. Mettez le joint (fig. 3-②) en place à l'arrière du boîtier.
3. Vissez le module (fig. 3-③).
4. Raccordez le module de caméra et le module audio à encastrer (fig. 3-④).



Utilisation

1	Commutateur rotatif permettant de régler le mode de travail : Mode=1, plein-écran Mode=2, centré Mode=3, en haut Mode=4, en bas Mode=5, gauche Mode=6, droite Mode=7, entre mode 2 et mode 5 Mode=8, entre mode 2 et mode 6 Mode=9, mode de programmation
2	Interrupteur à bascule : : activation/désactivation de la fonction Instantané (ON=activer la fonction Instantané ; OFF=désactiver la fonction Instantané) Fonction Instantané : Si quelqu'un sonne à la porte, jusqu'à trois prises de vue sont réalisées automatiquement. De plus, une pression de la touche « Instantané » permet la création manuelle d'instantanés. : activation/désactivation de la fonction de surveillance (ON=activer la fonction de surveillance ; OFF=désactiver la fonction de surveillance) Fonction de surveillance : Une pression de la « touche de surveillance » permet d'établir une liaison audio/vidéo à l'interphone extérieur.
3	Interface à 12 pôles destinée au raccordement au module audio

Service

Busch-Jaeger Elektro GmbH – une entreprise du groupe ABB, Freisenbergstraße 2, D-58513 Lüdenscheid
www.BUSCH-JAEGER.com. Tél. : +49 2351 956-1600

Modulo telecamera 180

AVVERTIMENTO



Il contatto diretto o indiretto con parti attraversate da corrente elettrica provoca pericolosi flussi di corrente attraverso il corpo. Le conseguenze possono essere folgorazione, ustioni o morte.



- Prima del montaggio o dello smontaggio staccare la tensione di rete!
- Affidare gli interventi sulla rete elettrica a 230 V esclusivamente a personale specializzato.

- Leggere e conservare con cura le istruzioni per il montaggio.
- Maggiori informazioni per l'utente sono disponibili sul sito www.busch-jaeger.com o tramite scansione del codice QR.
- Per informazioni dettagliate sulla configurazione di sistemi Welcome consultare il manuale dell'utente (download da www.busch-jaeger.com).

Utilizzo conforme

Il modulo telecamera 180 è parte del sistema videocitofonico Busch Welcome® / ABB-Welcome e funge da modulo aggiuntivo del sistema. Può essere utilizzato in via sostitutiva per il modulo telecamera 83501. L'apparecchio può essere montato anche in cassette delle lettere con il modulo audio per montaggio integrato 83110-101-xxx.

Descrizione del prodotto

Il modulo telecamera con un angolo di osservazione di 170° rileva l'area davanti e accanto all'ingresso quasi per intero. L'angolo di osservazione è regolabile con la manopola che si trova sul retro del modulo. Inoltre, l'interruttore a levetta disposto sul retro dell'apparecchio consente di attivare o disattivare la funzione "Istantanea / Monitoraggio".

Dati tecnici

Morsetti trefolo singolo	2 x 0,28 mm ² / 2 x 0,75 mm ² ;
Morsetti multitrefolo	2 x 0,28 mm ² / 2 x 0,75 mm ² ;
Tensione del bus	28 V- ±2 V
Tipo di protezione	IP54*
Temperatura di esercizio	-40 °C ... +70 °C
Risoluzione	650 TVL
Giorno/notte	ESTERNO, COLORE, B/N, AUTO
Angolo di rilevamento orizzontale	170°
Angolo di rilevamento verticale	135°
Angolo in diagonale	180°
Corrente di riposo	max. 55mA
Corrente di lavoro	max. 170 mA

*in funzione della scatola utilizzata



Montaggio in una postazione esterna esistente e collegamento

1. Smontare e rimuovere il piastra di montaggio. Avvitare il modulo.
2. Collegare tutti i moduli con il cavo a 12 poli.
3. Collegare i morsetti del bus.
4. Installare la piastra di montaggio.
5. Se l'ultimo modulo non è il modulo del campanello, il supporto in plastica deve essere rientrato (vedi Fig. 1-④).

Nota

- Rimuovere il listello terminale con l'utensile 83510.
- Tenere conto della distanza minima da elementi d'intralcio.
- Tenere conto del tratto spelato minimo.

Montaggio in una scatola esterna e collegamento

1. Ritagliare un'apertura nella scatola come indicato in Fig. 3-①. Disegni quotati dettagliati sono disponibili sul sito www.busch-jaeger.com o tramite scansione del codice QR.
2. Applicare la guarnizione (Fig. 3-②) sul retro della scatola.
3. Avvitare il modulo (Fig. 3-③).
4. Modulo telecamera, collegare il modulo audio per montaggio integrato (Fig. 3-④).



Uso

1	Manopola per la regolazione della modalità di funzionamento: Modalità=1, tutto schermo Modalità=2, centrata Modalità=3, sopra Modalità=4, sotto Modalità=5, a sinistra Modalità=6, a destra Modalità=7, tra modalità 2 e modalità 5 Modalità=8, tra modalità 2 e modalità 6 Modalità=9, modalità di programmazione
2	Interruttore a levetta: Attivazione/disattivazione della funzione istantanea (ON=attivazione della funzione istantanea; OFF=disattivazione della funzione istantanea) Funzione istantanea : Quando qualcuno suona alla porta vengono scattate automaticamente tre istantanee. Inoltre, premendo il tasto "Istantanea" si possono scattare delle istantanee anche manualmente. Accensione/Spengimento della funzione di monitoraggio (ON=attivazione della funzione di monitoraggio; OFF=disattivazione della funzione di monitoraggio) Funzione di monitoraggio : Con l'azionamento del "Tasto di monitoraggio" si può stabilire un collegamento audio/video con la postazione esterna.
3	Interfaccia a 12 poli per il collegamento al modulo audio

Service

Busch-Jaeger Elektro GmbH - una società del gruppo ABB, Freisenbergstraße 2, D-58513 Lüdenscheid,
www.BUSCH-JAEGER.com, Tel.: +49 2351 956-1600

Cameramodule 180

WAARSCHUWING



Bij direct of indirect contact met spanningsgeleidende delen ontstaat een gevaarlijke doorstroming van het lichaam. Elektrische schok, brandwonden of de dood kunnen het gevolg zijn.



- Voorafgaand aan de montage en demontage dient de netspanning te worden uitgeschakeld!
- Werkzaamheden aan het 230V-stroomnet uitsluitend laten uitvoeren door een erkend elektrotechnisch installatiebedrijf.

- Montagehandleiding zorgvuldig lezen en bewaren.
- Meer gebruikersinformatie op www.busch-jaeger.com of door scannen van de QR-code.
- Gedetailleerde informatie over de planning van Welcome vindt u in het gebruikershandboek (downloaden op www.busch-jaeger.com).

Beoogd gebruik

De cameramodule 180 maakt als extra module deel uit van het deurbesluitingssysteem Busch Welcome® / ABB-Welcome. Deze kan worden gebruikt als vervanging voor de cameramodule 83501. Het apparaat kan ook met de inbouw-audiomodule 83110-101-xxx in de brievenbus worden gemonteerd.

Productbeschrijving

De cameramodule met 170°-gezichtshoek bereikt vrijwel het gehele gebied voor en naast de ingang. Met de draaischakelaar aan de achterzijde van de module kan de gewenste gezichtshoek worden ingesteld. Bovendien kan met de tuimelschakelaar aan de achterzijde van het apparaat de 'snapshot'/'bewakingsfunctie' worden geactiveerd of gedeactiveerd.

Technische gegevens

Klemmen enkeldraads	2 x 0,28 mm ² / 2 x 0,75 mm ² ;
Klemmen fijdraads	2 x 0,28 mm ² / 2 x 0,75 mm ² ;
Busspanning	28 V- ±2 V
Beschermingsgraad	IP54*
Bedrijfstemperatuur	-40 °C – +70 °C
Resolutie	650 TVL
Dag/nacht	EXTERN ,KLEUR, ZW, AUTO
Defectiehoek horizontaal	170°
Defectiehoek verticaal	135°
Hoek diagonaal	180°
Ruststroom	max. 55mA
Werkstroom	max. 170mA

*afhankelijk van de gebruikte behuizing



Monteren in een bestaande buitenpost en aansluiten

1. Montageplaat losschroeven en verwijderen. Module erop schroeven.
2. Alle modules met de 12-polige kabel aansluiten.
3. Busklemmen aansluiten.
4. Montageplaat installeren.
5. Als de laatste module niet de belmodule is, moet de kunststofhouder worden ingetrokken (zie afb. 1-④).

Opmerking

- Afsluitlijst met gereedschap 83510 verwijderen.
- Rekening houden met de minimale afstand tot obstakels.
- Rekening houden met de benodigde draadstriplengte.

Monteren in een externe behuizing en aansluiten

1. Op de afb. 3-① afgebeelde wijze een opening in de behuizing snijden. Uitvoering maatschetsen op www.busch-jaeger.com of door scannen van de QR-code.
2. Afdichting (afb. 3-②) aan de achterzijde van de behuizing aanbrengen.
3. Module (afb. 3-③) erop schroeven.
4. Cameramodule, inbouw-audiomodule verbinden (afb. 3-④).



Bediening

1	Draaischakelaar voor het instellen van de werkmodus: Modus=1, volledig scherm Modus=2, gecentreerd Modus=3, boven Modus=4, onder Modus=5, links Modus=6, rechts Modus=7, tussen modus 2 en modus 5 Modus=8, tussen modus 2 en modus 6 Modus=9, programmeermodus
2	Tuimelschakelaar: activering/deactivering snapshotfunctie (ON=snapshotfunctie activeren; OFF=snapshotfunctie deactiveren) Snapshotfunctie : Als iemand aan de deur belt, worden automatisch drie snapshots gemaakt. Bovendien kunnen door het drukken van de 'snapshotfunctie'-toets handmatige snapshots worden gemaakt. in-/uitschakelen van de bewakingsfunctie (ON=bewakingsfunctie activeren; OFF=bewakingsfunctie deactiveren) Bewakingsfunctie : Door bediening van de 'bewakingstoets' kan een audio-/videoverbinding met de buitenpost worden gemaakt.
3	12-polige-interface voor de aansluiting op een audiomodule

Service

Busch-Jaeger Elektro GmbH - een onderneming van de ABB-groep, Freisenbergstraße 2, D-58513 Lüdenscheid,
www.BUSCH-JAEGER.com, tel.: +49 2351 956-1600